



ABS BOMBA EYECTORAS PARA EFLUENTES Y LÍQUIDOS RESIDUALES SCAVENGER® Serie E

- Construcción robusta de hierro fundido con tornillería y eje del motor en acero inoxidable
- Impulsor ABS ContraBlock™ patentado con sistema de placa de fondo ajustable para operación libre de atascamiento
- Disponibilidad de bombas con impulsor Vortex
- Diseño exclusivo de la junta mecánica con sistema de triple cierre
- Accionamiento con Motores trifásicos de 1hp hasta 7,5hp
- Motores y cámara de aceite cargados con aceite no tóxico
- Fácil instalación (portátil o fija) con facilidad de izaje y posición centralizadora del peso
- Volutas robustas con descarga de 2 hasta 4 pulgadas
- Disponibilidad de pedestal para instalación fija
- Sistema opcional de vigilancia del motor y cámara de aceite

Aplicación

Las bombas se suministran como unidades fijas y/o portátiles, para bombeo de aguas residuales domiciliarias en edificios, industrias, hoteles, frigoríficos, hospitales, plantas de tratamiento, drenaje de compartimentos subterráneos conteniendo aguas servidas, viscosas, fecales y brutas.

En el área agro pastoril se aplica en el desague de estiércol de cerdos y bovinos, descarga del bio-fertilizante directamente para los cultivos o esparcidores de abono orgánico.

Datos técnicos

SCAVENGER série E 50Hz	Motor 50Hz, 380V			Cable eléctrico		Hidráulica					
	Potencia nominal	Velocidad nominal	Conexión	Corriente máxima (I)	Cantidad de conductores x calibre extensión standard 10m		Impulsor tipo	Descarga horizontal Ø brida ANSI 125 / NBR 7675	Paso de los sólidos Ø		
					Fuerza	Control (MS)					
hp / kW	rpm		A	AWG			Pulg. DN mm	mm			
EJ 10D-2	1,0/7,5	1460	Directa	2,0	16/4	sin	Abierto sistema Contrablock (CB)	2" / 50	50		
EJ 20D-2	2,0/1,5			4,5							
EJ 10D-3	1,0/0,75			3,3							
EJ 20D-3	2,0/1,5			4,5							
EJ 30D-3 y EJ 30D-3MS	3,0/2,2			7,3							
EJ 50D-3 y EJ 50D-3MS	5,0/3,7		10,4	16/4	sin	3" / 75		65			
EJ 30D-4 y EJ 30D-4MS	3,0/2,2		7,5								
EJ 50D-4 y EJ 50D-4MS	5,0/3,7		11,2								
EJ 75D-4 y EJ 75D-4MS	7,5/5,5		13,8								
EJ 20BV	2,0/1,5		2870						Directa	4,0	16/4
EJ 30BV	3,0/2,2	6,4		65							
EJ 20BV (II polos)	2,0/1,5	4,9		20							
EJ 40BV (II polos)	4,0/3,0	9,1		14/4	3" / 75	45					

MS = Monitoring System = protección térmica del motor y sensor de umidad (DI) en el depósito de aceite

Identificación del modelo



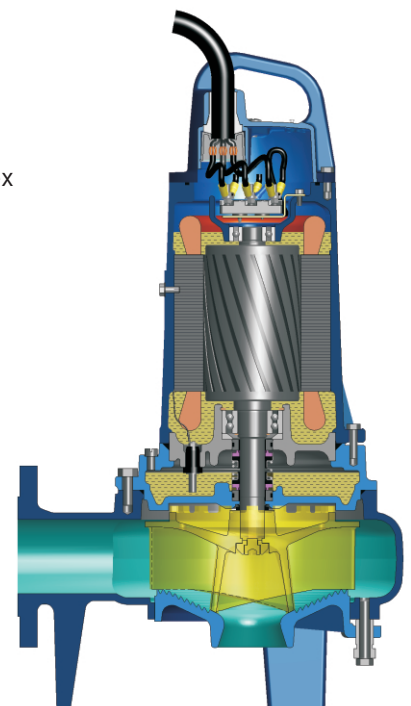
E J 20 BV

Bomba eyectora de líquido residuales con impulsor Vortex
Motor trifásico

Características Constructivas

- Bomba centrífuga con motor herméticamente cerrado, clase de protección IP 68.
- Cable eléctrico con cierre por cartucho de goma y resina epoxi.
- Goma del eje del motor por sello mecánico doble de carbón / cerámica.
- Cámara de aceite lubricante aloja el sello mecánico doble.
- Di-electrodo en la cámara de aceite MS*.
- Rodamientos de bolas lubricados por el aceite aislante del motor.
- Motor protegido contra sobrecalentamiento por protectores térmicos MS*.
- Voluta con salida horizontal con brida para ANSI 125/ NBR 7675.
- Sistema Modular

(MS* = Opcional)



Corte de una bomba EJ 75 B

Aceite no tóxico

Preocupada con el deterioro del medio ambiente, ABS utiliza en las bombas Scavenger aceite no tóxico, con aceite aislante del motor y lubricante del sello mecánico.

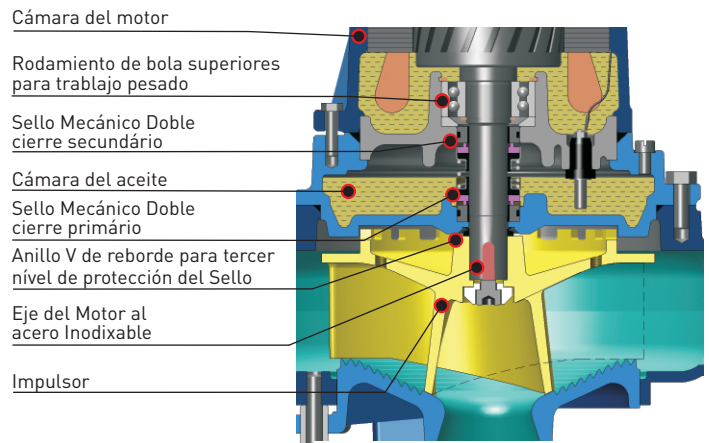
Este aceite, también conocido como "aceite blanco medicinal" tiene propiedades biodegradables, reduciendo de esta manera cualquier impacto ambiental que pudiera ser causado por fuga accidental de la bomba.

Materiales de Construcción

Carcasa y difusor	Hierro fundido
Impulsor y placa de fondo	Hierro fundido
Tornillería externa	Acero inoxidable 304
Eje del motor	Acero inoxidable 420
Sello mecánico doble	Cárbon/Cerámica (opcional Carburo de silicio)
Rodamientos	Rodamientos de bolas
Bobinado del motor	Cobre (clase B o F, conforme modelo)
Cable de potencia	Elastómero termoplástico común, 10m
O-Ring	Buna-N
Aceite	No tóxico

Sistema de Cierre Triple Scavenger

Este diseño exclusivo de ABS provee tres niveles de cierre para total confiabilidad. Un sello mecánico doble ubicado dentro de la cámara de aceite provee dos niveles completos de cierre. Un anillo V adicional tipo sello de reborde entre la cámara de aceite y el difusor de la bomba provee un tercer sello extra y amplía la protección del sello mecánico.

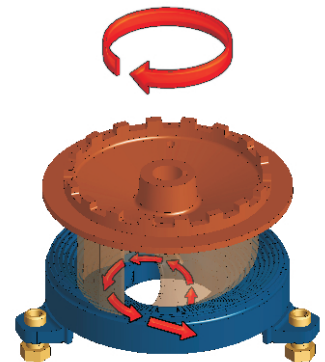


Sistema ContraBlock™

El bombeo de sólidos más eficaz del mercado

El Sistema ContraBlock™ fue diseñado por ABS para el bombeo sin bloqueos de materiales sólidos generalmente encontrados en los alcantarillados. El Sistema ContraBlock™ combina los siguientes componentes:

1. Impulsores de uno o múltiples canales, con álabes inclinados
2. Placa de fondo ajustable con entalle espiral
3. Grande apertura de succión con bordes cortantes
4. Aro dentado en la parte superior del impulsor para proteger el sello del eje y fragmentar las fibras

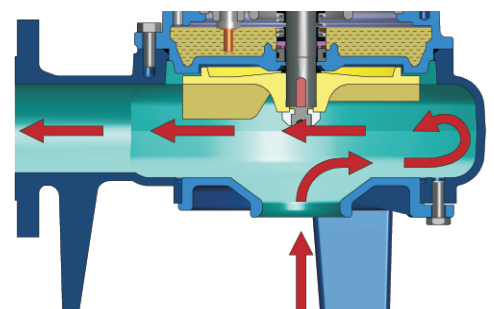


Impulsor Vortex

Las bombas SCAVENGER con denominación BV se equipan con impulsores Vortex de varios diámetros que pueden mecanizarse para un determinado punto de operación.

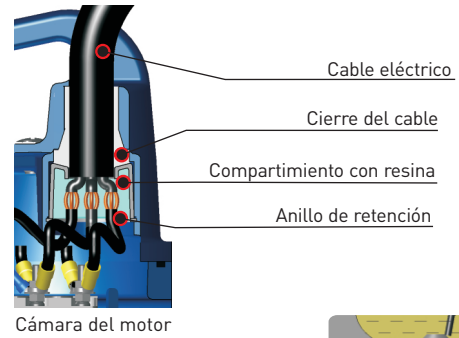
Los impulsores Vortex sirven para las aplicaciones mencionadas de las bombas SCAVENGER, especialmente para:

1. Líquidos conteniendo aire o gases disueltos
2. Bombeo suave de materiales sensibles
3. Líquidos conteniendo materiales sólidos fibrosos



Sistema de Vedación del Cable Eléctrico

La entrada del cable eléctrico tiene doble cierre tipo cartucho con cierre de goma y un compartimiento con resina sellando los conductores y cerrando la capa del cable, la cual puede ser removida fácilmente para eventual cambio del cable.

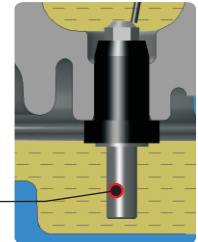


Sistema de Vigilancia (opcional: bombas MS)

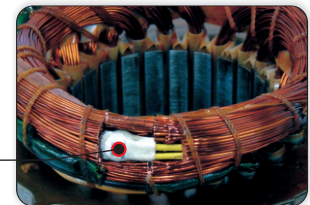
El Sistema de Vigilancia previene importantes y costosos daños al motor y a la bomba, detectando eventual desgaste del sello y sobrecalentamiento del motor causado por falta de una de las fases, desequilibrio entre fases, caída de tensión, bloqueo del propulsor o insuficiente inmersión de la bomba.

Los dispositivos de vigilancia son:

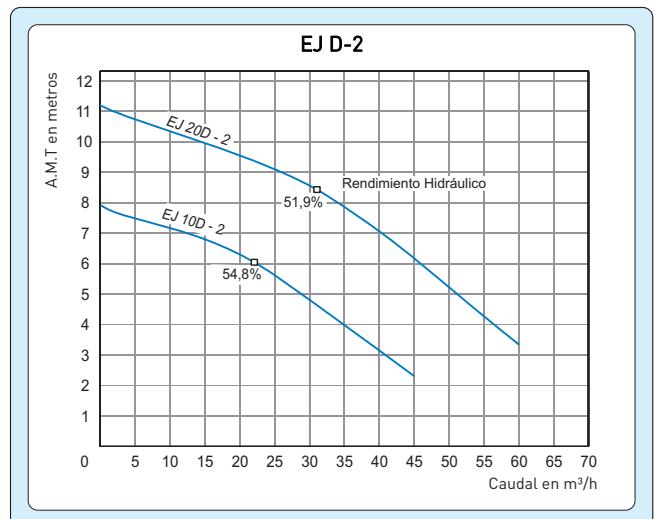
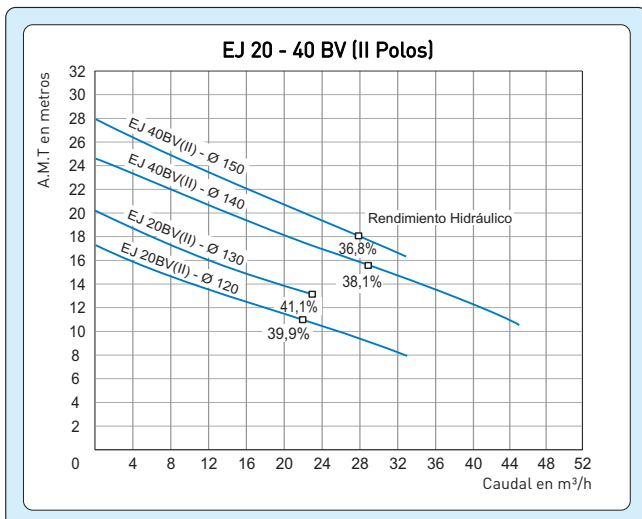
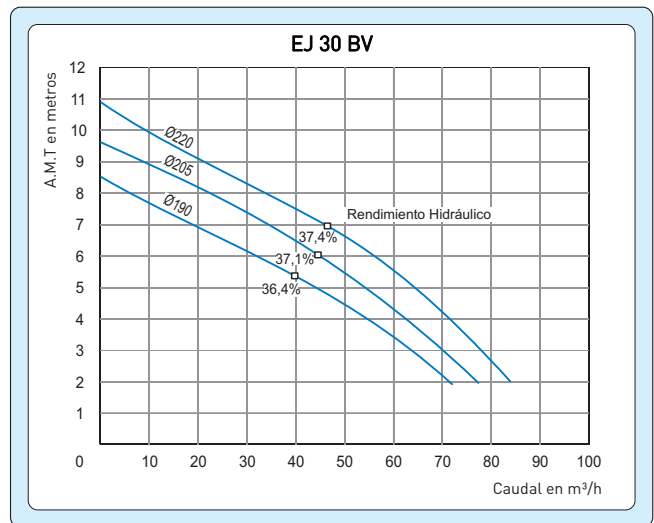
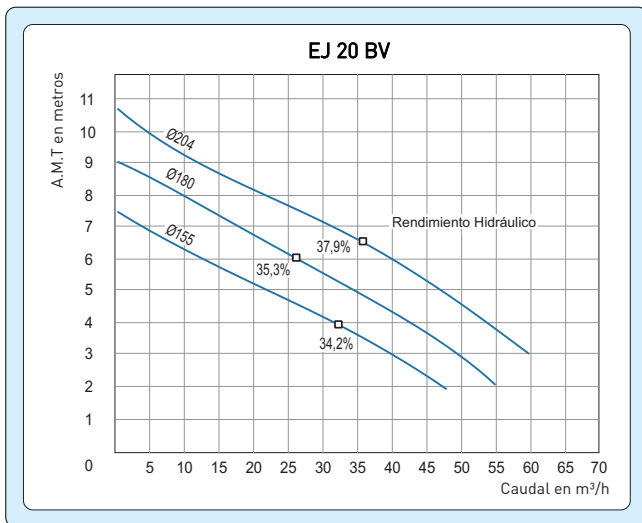
1. Di-electrodo en la cámara de aceite: el di-electrodo detecta entrada de agua en la cámara de aceite y envía una señal al cuadro de mando.



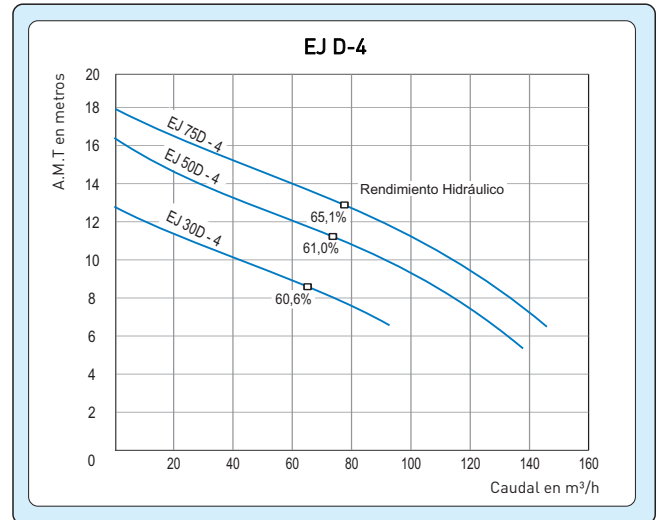
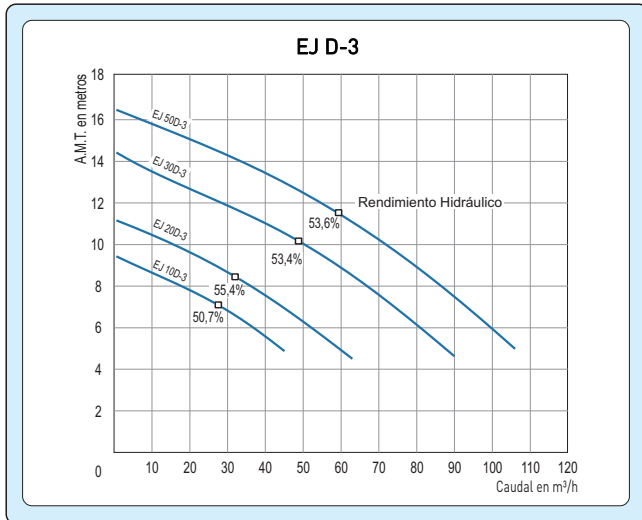
2. Protectores térmicos en la extremidad de las bobinas del motor: los protectores individuales instalados en cada bobina del motor y conectados en serie, abren los contactos cuando ocurre excesivo aumento de temperatura. La interrupción del circuito se detecta por una señal en el cuadro de control. Las bombas a partir de 3hp se pueden equipar con el sistema de vigilancia MS.



Curvas de Perfomance



Curvas de Performance



Las curvas representan el funcionamiento trifásico

Ejemplo de aplicaciones

Comercial
Aeropuertos, departamentos & hoteles, terminales de autobuses & trenes, condominios, centros de convenciones, hospitales, edificios comerciales, restaurantes, shopping centers, parques de trailers
Industrial
Líquidos residuales de fábricas, garages, efluentes de máquinas, condensados HVAC (intercambiadores de calor de sistemas de aire acondicionado), tanques de transferencia, tanques de lavado, tratamiento de residuos
Marino
Agotamiento de sentina, transferencia de sentina, dique seco, criaderos de peces
Residencial Y Municipal
Pozos de edificios, líquidos residuales, residenciales, irrigación, escuelas, monta cargas pequeños, características del agua
Agricultura
Líquidos residuales de tambos, irrigación, transferencia de aguas servidas (residuales)

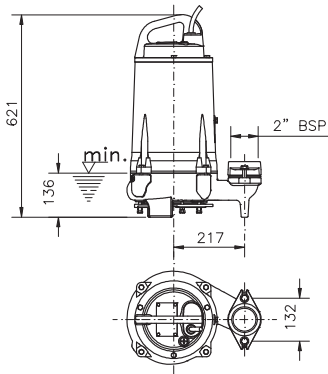
Tabela de acessórios

Acessório	Aplicável nas bombas / pedestais
Codo 90°, brida 50mm / 2" BSP	EJ 10D-2 y EJ20D-2
Codo 90°, brida 75mm / 3" BSP	EJ 10D-3 hasta EJ 50D-3
Pedestal completo 2"/ 3", curva con 3" BSP	EJ 10D-2 y EJ20D-2 EJ 10D-3 hasta 50-3
Pedestal completo 75mm, curva con brida DN 80	EJ 10D-3 hasta EJ 50D-3
Pedestal completo 100mm, curva con brida	EJ 30D-4 hasta EJ 75D-4
Tubo guia 1"	Pedestal completo 2"/ 3", curva con 3" BSP
Tubo guia 2"	Pedestal completo 75mm y 100mm
Corrente 1/4" zincada ou inoxidável	Todas
Manilla 5/16" zincada ou inoxidável	Todas

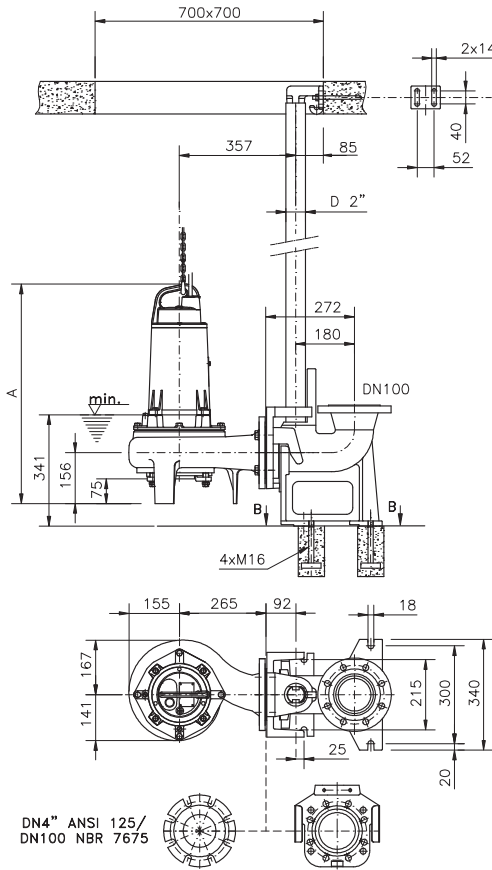
Datos Dimensionales y Instalación

SALIDA VERTICAL 2" BSP

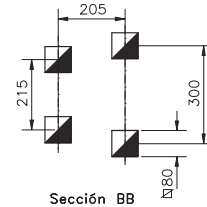
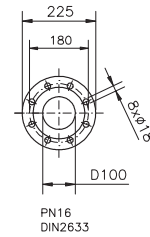
SCAVENGER	A (mm)	Peso c/cable (kg)
EJ 20 BV II POLOS	443	26



PEDESTAL DN100 (CURVA INTEGRADA)

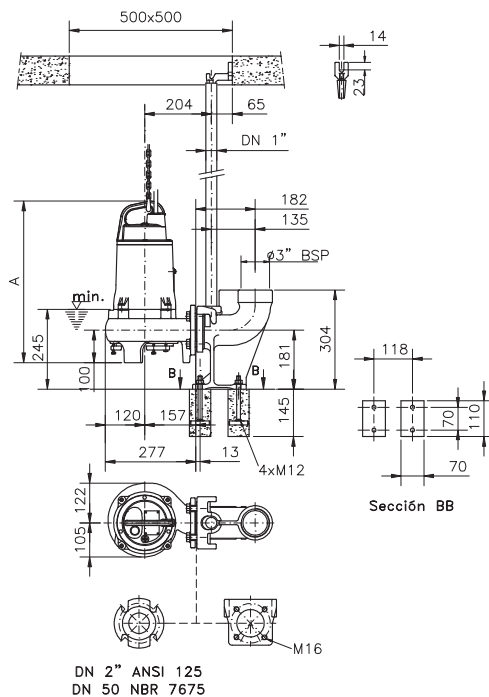


SCAVENGER	A (mm)	Peso c/cable (kg)
EJ 30D-4	670	68
EJ 50D-4	670	72
EJ 75D-4	670	75

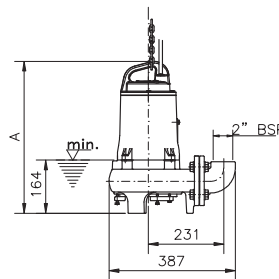


PEDESTAL 3" BSP (CURVA INTEGRADA)

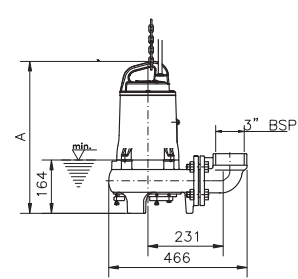
SCAVENGER	A (mm)	Peso c/cable (kg)
EJ 10 D-2	468	32
EJ 20 D-2	513	38



CODO 2" BSP

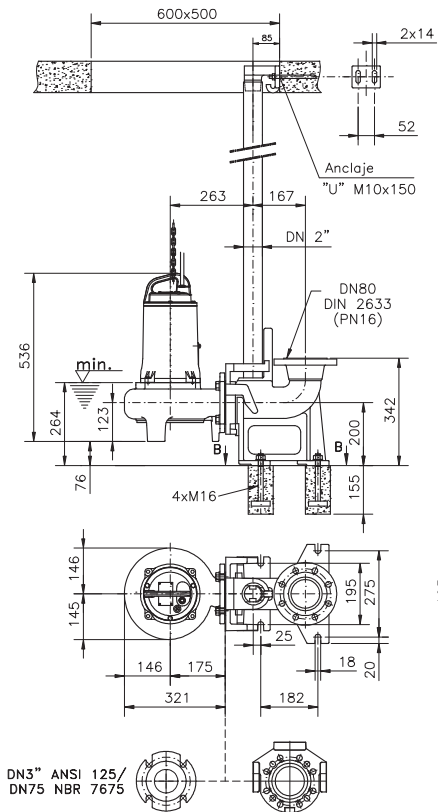


CODO 3" BSP



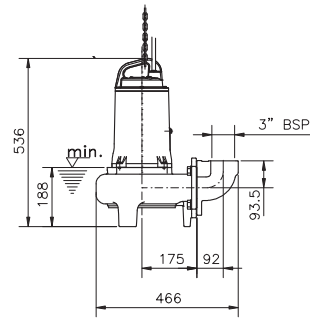
Datos Dimensionales y Instalación

PEDESTAL DN80 (CURVA INTEGRADA)



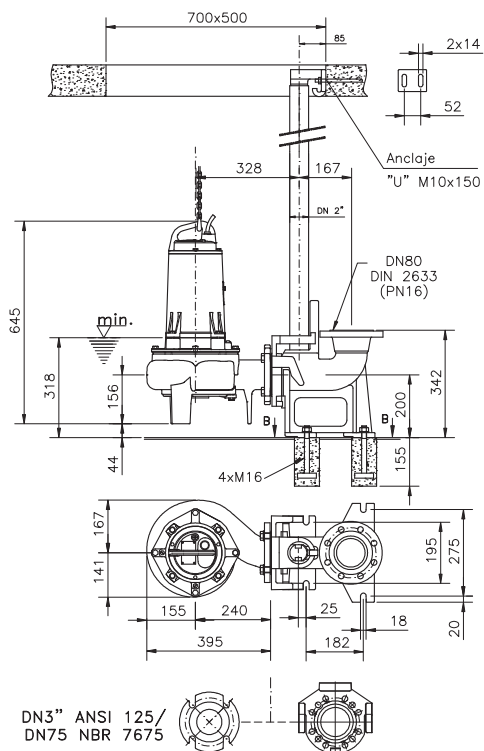
SCAVENGER	Peso c/cable (kg)
EJ 20 BV	43

CODO 3" BSP



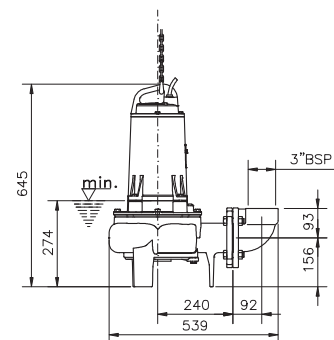
Sección BB

PEDESTAL DN80 (CURVA INTEGRADA)



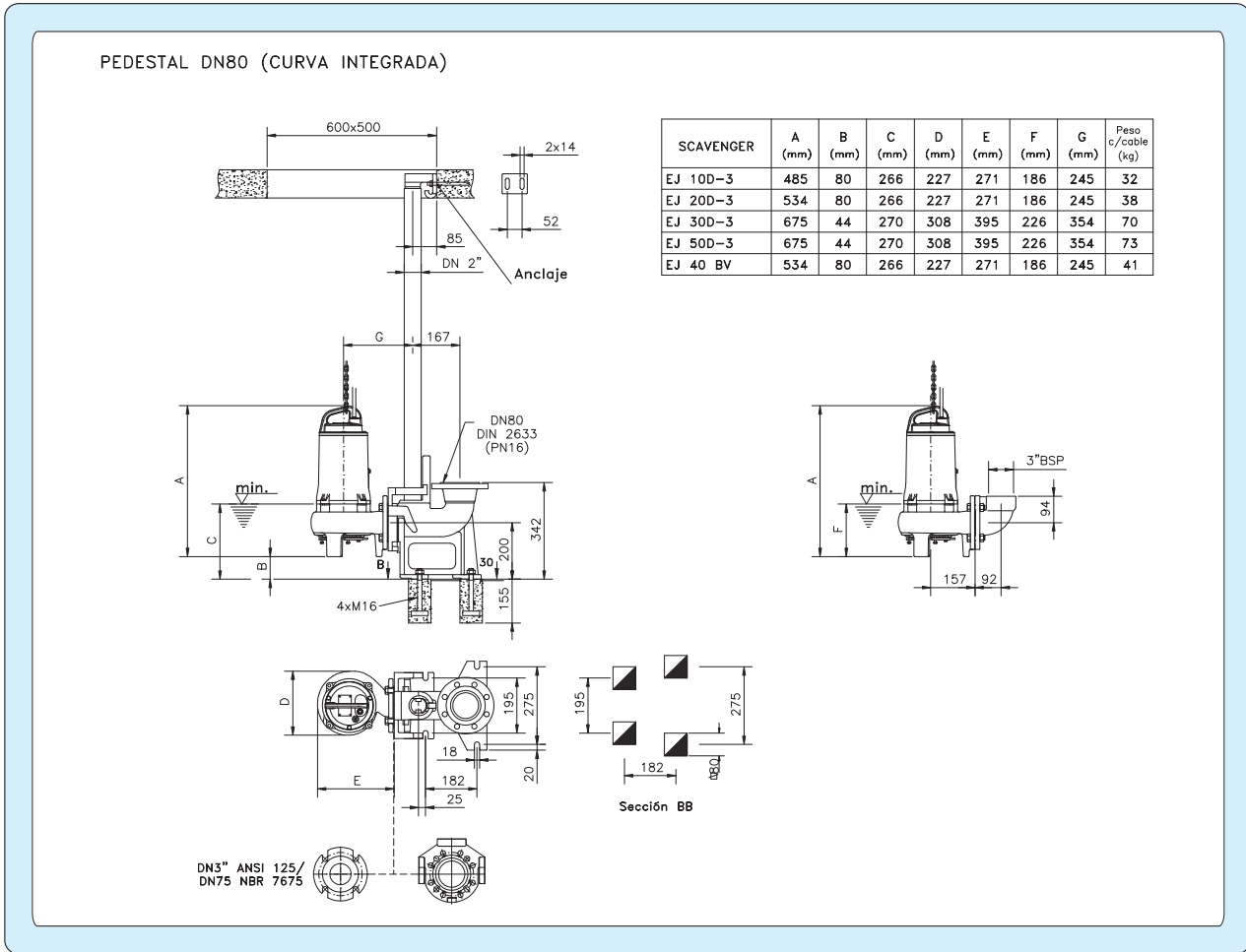
SCAVENGER	Peso c/cable (kg)
EJ 30 BV	62

CODO 3" BSP



Sección BB

Datos Dimensionales y Instalación



ABS INDÚSTRIA DE BOMBAS CENTRÍFUGAS LTDA.

BRASIL
 CURITIBA - PR
 Fone: +55 41 2108-8100
 Fax: +55 41 3348-1879
 vendas.cwb@absgroup.com
 servicios@absgroup.com

SÃO PAULO - SP
 Fone: +55 11 3488-8188
 Fax: +55 11 3488-8164
 vendas.spo@absgroup.com

SERRA - ES
 Fone: +55 27 2104-2466
 Fax: +55 27 2104-2461
 vendas.csa@absgroup.com

MÉXICO
 ZAPOPAN - JALISCO
 Fone: +52 33 3188-3766
 Fax: +52 33 3188-9028
 ventas.mex@absgroup.com

Distribuído por:

