

Aireador con uno o dos eyectores acoplado a un motor Premium-Efficiency de la gama de bombas XFP y apto para instalación fija o transportable.

## Aplicaciones

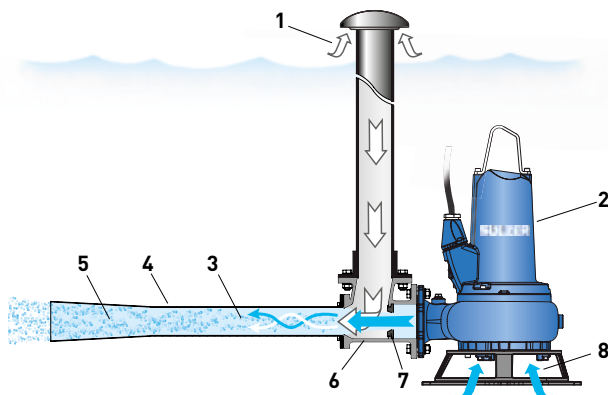
Efecto combinado de aireación y agitación de aguas residuales en balsas de pequeño y mediano tamaño. El aireador venturi jet es igualmente idóneo para la limpieza de tanques de tormentas y para utilizarse en balsas de homogeneización donde la combinación de aireación y agitación ayuda a reducir la septicidad y minimizar los olores.

## Características

- Sistema auto-aspirante de instalación fija a través de un tubo guía y un pedestal, o transportable con una base de apoyo al suelo. La opción transportable está especialmente diseñada para trabajos de emergencia o de aireación intermitente ya que además permite variar su posición dentro del depósito.
- Utiliza bombas estándar de la serie XFP equipadas con motor Premium-Efficiency de régimen continuo, doble junta mecánica y sistemas de vigilancia de la temperatura y la estanqueidad.
- Diseño hidráulico anti-atascos con el impulsor Contrablock Plus.
- Bajo nivel de ruido y generación reducida de aerosoles en comparación con los sistemas que trabajan en superficie.
- Temperatura máxima permitida del líquido en funcionamiento continuo 40 °C.

## Principio de inyección venturi

El aireador venturi jet está basado en el principio de inyección a través del efecto venturi que produce una mezcla efectiva de aireagua creando una óptima aireación y suspensión de los sólidos. La velocidad del flujo de agua primario generado por la bomba se acelera al salir a través de una boquilla de menor sección reduciendo lo suficiente la presión interna como para aspirar aire (flujo secundario). Ambos flujos de agua y aire se mezclan completamente en el eyector y lo abandonan como un chorro de agua con burbujas que se incorpora al depósito.



- |                         |                       |
|-------------------------|-----------------------|
| 1. Toma de aire         | 5. Flujo mixto        |
| 2. Bomba sumergible XFP | 6. Cámara del venturi |
| 3. Zona de mezcla       | 7. Entrada boquilla   |
| 4. Eyector              | 8. Entrada de líquido |



## Motor

Motor IE3 Premium-Efficiency, trifásico, con rotor en jaula de ardilla; 400 V; 50 Hz; 4 polos (1450 r.p.m.) y 6 polos (980 r.p.m.).

**Tipo de protección:** IP 68

**Aislamiento del estátor:** Clase H.

**Arranque:** 1,3 - 2,9 kW = directo (DOL)  
4,0 - 11,0 kW = estrella-triángulo (YΔ).

**Refrigeración:** modelos 100C - 150E auto-refrigeración.  
modelos 150G & 200G con sistema de refrigeración cerrado.

**Factor de servicio:** 1.3

## Notas

1. Base soporte y pedestal suministrados como accesorios.
2. Tubo de entrada de aire y conexiones, codos y bridas son suministro del cliente.

## Materiales

Descripción		Material
Aireador	Eyector	Acero inox. 1.4301 (AISI 304)
	Alojamiento cámara venturi	Fundición gris EN-GJL-200
Bomba	Alojamiento del motor	Fundición gris EN-GJL-250
	Eje del motor	Acero inox. 1.4021 (AISI 420)
	Impulsor	Fundición gris EN-GJL-250
	Voluta	Fundición gris EN-GJL-250
	Placa base	Fundición gris EN-GJL-250
	Asa de elevación	Acero inox. 1.4401 (AISI 316)
Tornillería	Acero inox. 1.4401 (AISI 316)	

## Datos técnicos

Modelo bomba XFP	Motor	Tamaño impulsor	Salida bomba DN	Entrada aireador DN	Eyector ø mm	Q agua m³/h	Potencia motor * (kW)		Corriente nominal (A)	Cable	Peso ** (bomba) kg
							P <sub>1</sub>	P <sub>2</sub>			
100C-CB1	PE13/6	1	100	100	55	50	1,6	1,3	3,6	7G1.5	105
	PE22/4	4	100	100	55	70	2,5	2,2	4,6	7G1.5	107
	PE29/4	2	100	100	55	100	3,4	3,0	6,4	7G1.5	109
100E-CB1	PE40/4	5	100	100	55	140	4,4	4,0	8,4	10G1.5	159
150E-CB1	PE60/4	4	150	150	80	190	6,7	6,0	13,6	10G1.5	186
	PE90/4	1	150	150	80	240	10,0	9,0	18,1	10G1.5	198
150G-CB1	PE160/4	3	150	150	80	315	17,4	16,0	33,1	10G2.5	347
200G-CB1 <sup>(1)</sup>	PE185/4	2	200	150	80	500	20,0	18,5	36,9	10G2.5	375

<sup>(1)</sup> XFP 200G requiere dos eyectores. Se necesita pieza T DN 150, 2 codos DN 150 y brida adaptador DN 200 / DN 150 para conexión con la descarga de la bomba (no incluido en suministro).

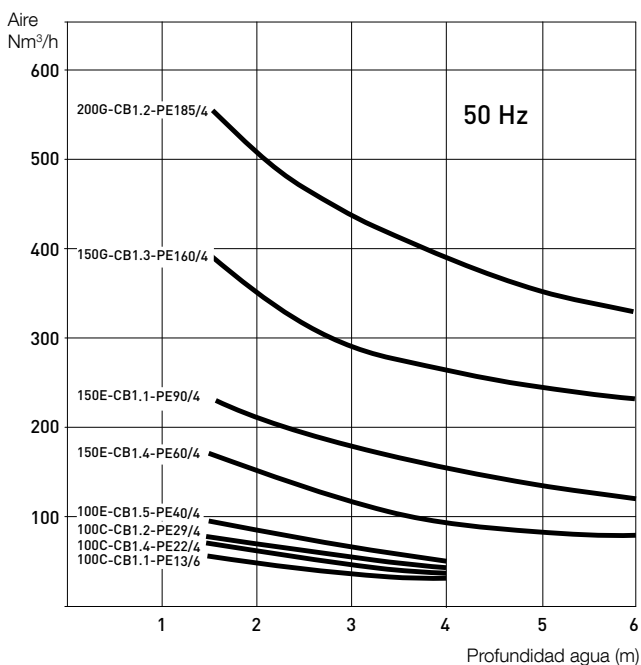
\* P<sub>1</sub> = potencia en la red. P<sub>2</sub> = potencia en eje del motor.

\*\* Peso del aireador: DN 100 = 20 kg, DN 150 = 40 kg (no incluye tubo de entrada de aire o conexiones).  
Base transportable: 100C = 9,5 kg, 100 & 150E = 10,5 kg, 150 & 200G = 17,5 kg.

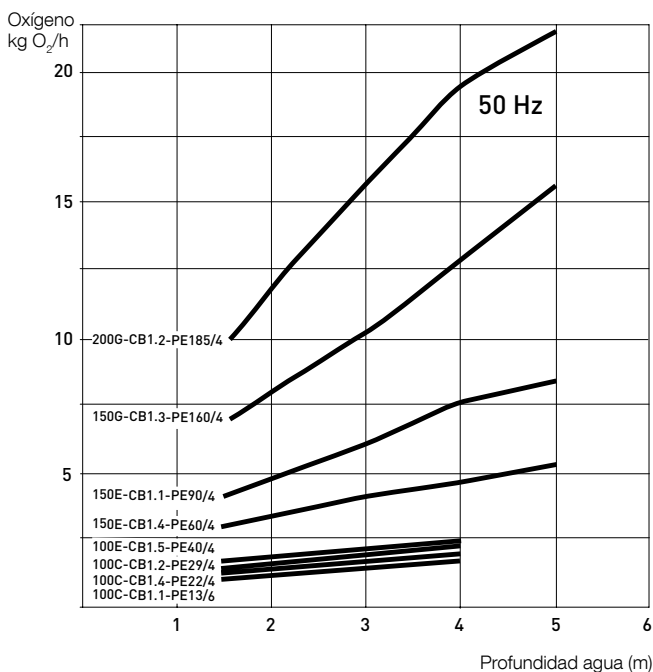
## Selección del aireador / Dimensiones del depósito (m)

Bomba XFP	Motor	Tamaño impulsor	Balsa de agua residual (tamaño muestra)			Tanque de tormentas (tamaño muestra)		
			Rectangular	Cuadrado	Circular	Rectangular (salida en un lateral)	Rectangular (canal central)	Circular (salida central)
100C-CB1	PE13/6	1	6,0 X 4,0	4,9	ø 5,5	-	-	-
	PE22/4	4	7,2 X 4,8	5,9	ø 6,6	-	-	-
	PE29/4	2	8,0 X 5,3	6,5	ø 7,4	8,0 X 6,0	8,0 X 5,0	ø 5,5
100E-CB1	PE40/4	5	9,5 X 6,3	7,8	ø 8,8	10,0 X 8,0	10,0 X 6,5	ø 6,5
150E-CB1	PE60/4	4	12,0 X 8,0	9,8	ø 11,1	18,0 X 10,0	15,0 X 8,0	ø 8,0
	PE90/4	1	15,0 X 10,0	12,2	ø 13,8	22,0 X 12,0	20,0 X 10,0	ø 13,0
150G-CB1	PE160/4	3	17,5 X 11,5	14,2	ø 16,0	24,0 X 13,0	22,0 X 10,0	ø 14,0
200G-CB1	PE185/4	2	21,0 X 13,0	16,4	ø 18,0	27,0 X 14,0	24,0 X 10,0	-

## Rendimiento del caudal de aire



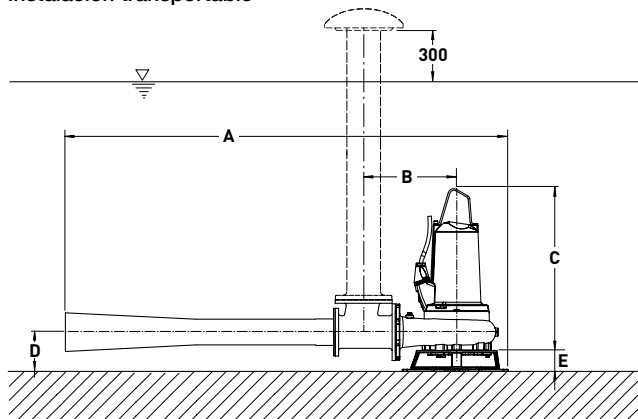
## Rendimiento de transferencia de oxígeno



Datos de transferencia de oxígeno según Norma ASCE 2-06, 2006 "Medición de transferencia de oxígeno en agua limpia".

## Dimensiones (mm)

### Instalación transportable



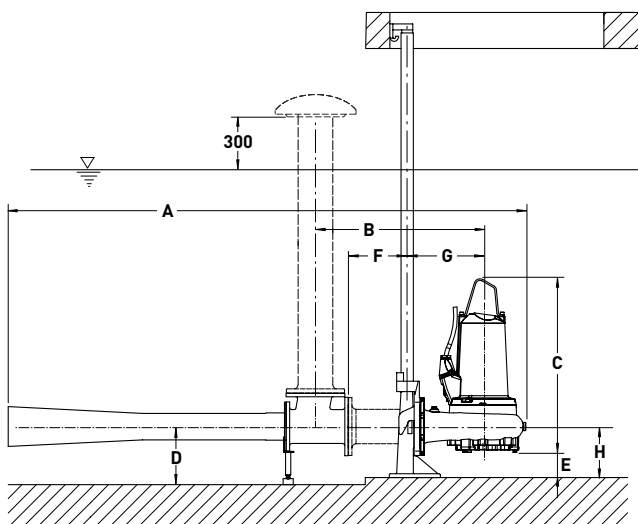
**Nota:** En algunos casos es posible que la base soporte necesite ser anclada al suelo del depósito para evitar movimientos laterales del equipo.

	100C	100E	150E		150G	200G*
			PE60/4	PE90/4		
<b>A</b>	1596	1636	2239	2239	2319	2384*
<b>B</b>	390	405	471	471	496	543*
<b>C</b>	686	728	749	819	1261	1348
<b>D</b>	193	179	198	198	300	320
<b>E</b>	105	105	105	105	200	200

\* Una bomba con dos eyectores como estándar.

**Se necesitan:** Pieza DN 150 T, 2 x codos DN 150 y brida adaptador DN 200 / DN 150 para conexión con la descarga de la bomba (no se incluye en las medidas; suministro del cliente).

### Instalación con pedestal plano

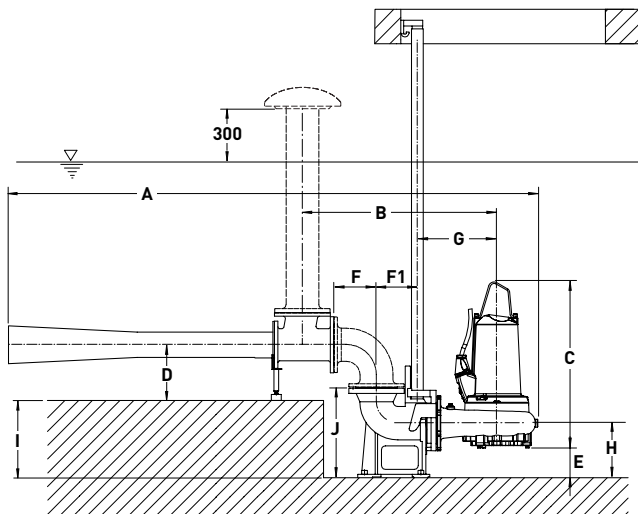


	100C	100E	150E		150G	200G
			PE60/4	PE90/4		
<b>A</b>	1594+F	1627+F	2251+F	2251+F	2316+F	2505+F
<b>B</b>	442+F	655+F	531+F	531+F	556+F	995+F
<b>C</b>	716	762	783	853	1297	1348
<b>D</b>	289	289	286	286	286	286
<b>E</b>	82	92	123	123	114	119
<b>F</b>	**	**	**	**	**	**
<b>G</b>	318	333	372	372	397	546
<b>H</b>	200	200	250	250	250	240

\*\* Dimensión variable (depende de la longitud de tubo elegida por el cliente)

**Se necesitan:** Brida DN 100 ó DN 150 para XFP 100C - 150G; y pieza T DN 150, 2 x codos DN 150 y brida adaptador DN 200 / DN 150 para XFP 200G.

### Instalación con pedestal acodado 90°



**Nota:** Croquis dimensionales adicionales y más detallados disponibles a petición.

	100C	100E	150E		150G	200G
			PE60/4	PE90/4		
<b>A</b>	1816+F	1846+F	2497+F	2497+F	2562+F	2788+F
<b>B</b>	661+F	676+F	777+F	777+F	802+F	988+F
<b>C</b>	716	762	783	853	1297	1348
<b>D</b>	289	289	286	286	286	286
<b>E</b>	107	117	153	153	144	158
<b>F</b>	**	**	**	**	**	**
<b>F1</b>	180	180	210	210	210	297
<b>G</b>	357	372	408	408	433	533
<b>H</b>	225	225	280	280	280	325
<b>I</b>	262	262	397	397	397	524
<b>J</b>	371	371	463	463	463	550

\*\* Dimensión variable (depende de la longitud de tubo elegida por el cliente)

**Se necesitan:** Codo DN 100 ó DN 150 para XFP 100C - 150G; y pieza T DN 150, 2 x codos DN 150 y codo adaptador DN 200 / DN 150 para XFP 200G.

## Accesorios

	Descripción	Tamaño	XFP		Nº artículo		
Instalación fija - sumergida con Sistema de acoplamiento automático Sulzer	<b>Pedestal (kit)*</b> (fundición gris EN-GJL-250) Codo 90° fundido en una sola pieza (un solo tubo guía) - conexión brida DIN	DN 100	100C y 100E		62320652		
		DN 150	150E y 150G		62320655		
		DN 200	200G		DPT91211A		
	<b>Pedestal (componentes)*</b> fundición gris EN-GJL-250 recto (un solo tubo guía) - conexión brida DIN	DN 100		100C y 100E	Junta plana	14020018	
					Base	32560611	
					Soporte	41420520	
		DN 150		150E y 150G	Junta goma	43070518	
					Pieza guía	31450510	
					Junta plana	14020020	
	DN 200		200G	Base	32560620		
Soporte				31420535			
Junta goma				43070519			
				Pieza guía	31450510		
					Bajo petición		
<b>Tornillería soporte pedestal</b> versión un solo tubo guía (acero galvanizado)	versión un solo tubo guía (acero galvanizado)		100C y 100E		62610633		
					62610635		
					62610883		
	versión un solo tubo guía (acero inoxidable)			100C y 100E		62610637	
						62610639	
					62610862		
<b>Pernos anclaje base pedestal</b> tubo guía único o doble (acero galvanizado)			100C y 100E		62610775		
					62610784		
					62610785		
<b>Cadena</b> (acero inoxidable) incluye grillete	3 m		100C - 200G		310101236013		
	4 m			310101236014			
	6 m			310101236016			
	7 m			310101236017			
Transportable	<b>Base de apoyo al suelo</b>		100C		61355016		
			100E		61355018		
			150E		61355019		
			150G y 200G.		61355025		
General	<b>Protección catódica</b> (ánodos de zinc)		100C - 200G		13905000		
				<b>Relé para protección de fugas Gama ABS CA 461</b>	110 - 230 VAC	100C - 200G	16907010
					18 - 36 VDC, SELV		16907011
				<b>Relé para detección de temperatura y fugas Gama ABS CA 462</b>	110 - 230 VAC	100C - 200G	16907006
18 - 36 VDC, SELV		16907007					

\* Raíl guía no incluido